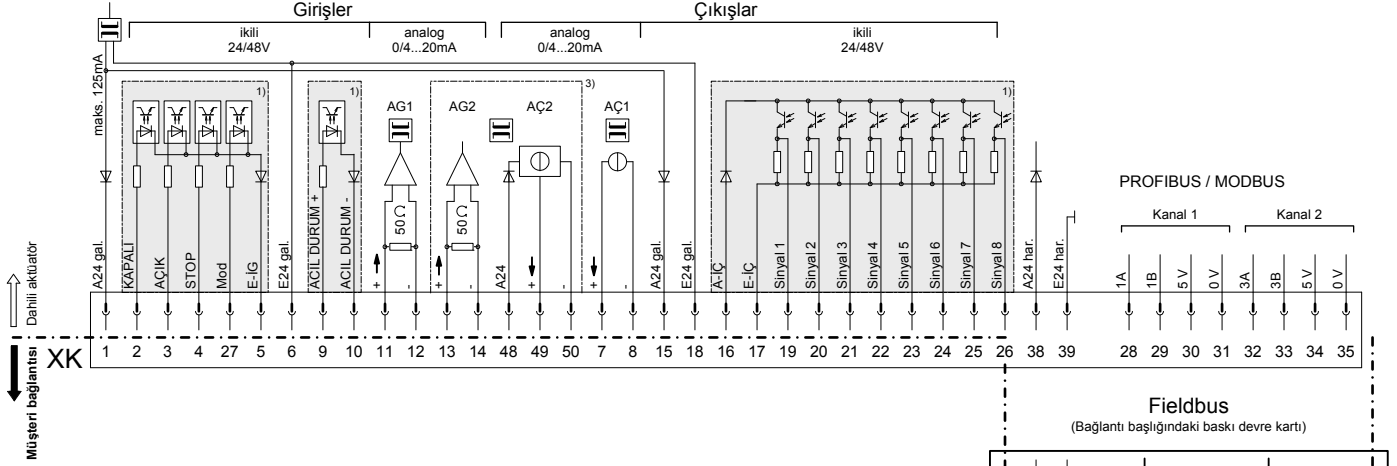
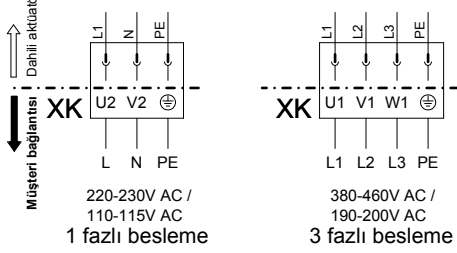


## Bağlantı şeması Fieldbus'lı HiMod

### Kontrol ve geri bildirim sinyallerinin bağlantısı



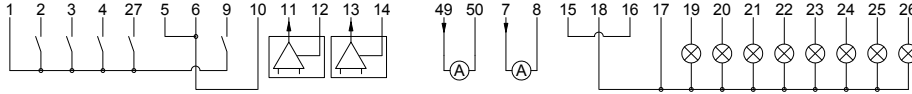
### Gerilim besleme bağlantısı



### Müşteri bağlantısı - Kablaj örnekleri:

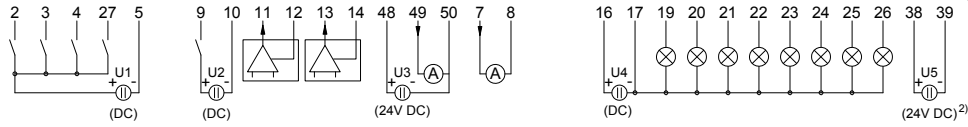
#### Kablaj örneği I: "24V DC dahili besleme"

(burada tüm giriş ve çıkışlar, elektronik ünite tarafından dahili olarak 24V DC akımla beslenir)

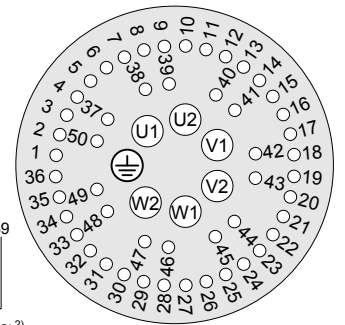


#### Kablaj örneği II: "24/48V DC harici beslemeler"

(bu örnekte, galvanik olarak ayrılmış tüm alanlar, farklı 24/48V DC gerilim kaynakları ile dışarıdan beslenir)



### Fiş tahsisi XK



- galvanik olarak ayrılmış alanlar: Farklı gerilim kaynakları tarafından 24/48V DC ile beslenebilirler
- elektronik ünitenin 24V DC harici gerilim beslemesi (ihtiyaç halinde)  
(Şebeke kesintisi olması durumunda, pozisyon güncel değeri ve aygıt durumu, 1-8 ikili sinyal çıkışlarından vermeye devam eder.  
COM-SIPOS veya Fieldbus üzerinden iletişim - parametre değiştirme veya aygıt durumunun okunması - mümkündür.)
- Opsiyon
- bağlantı baskı devre kartı üzerinde 4 tane P24 ve M bağlantısına kadar

Kablo kesiti, maks. :  
- 6 mm<sup>2</sup> gerilim beslemesi  
- 2,5 mm<sup>2</sup> kontrol kablosu  
Kontrol kablosu blendajlı olmalıdır!