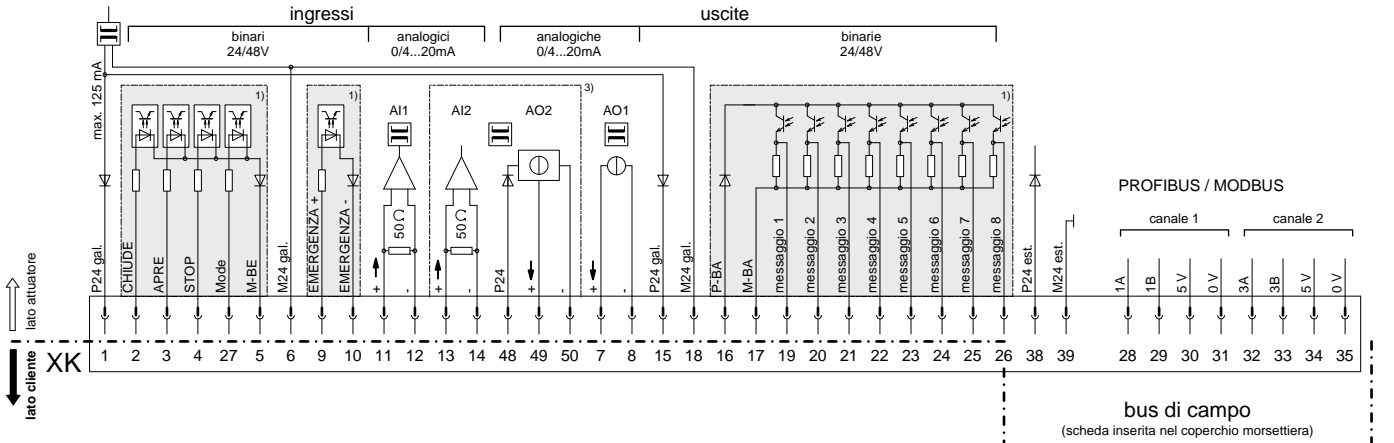
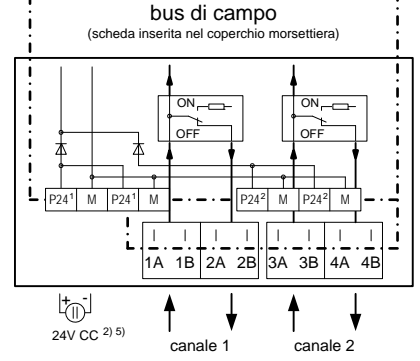
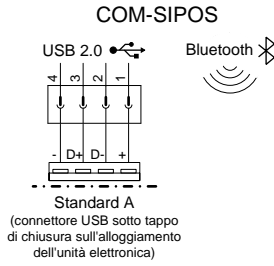
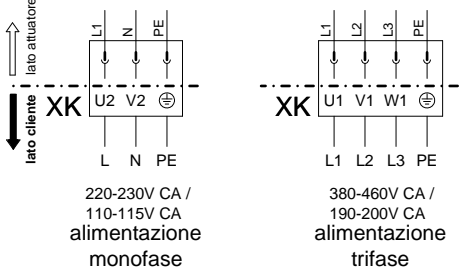


schema di collegamento **HiMod con bus di campo**

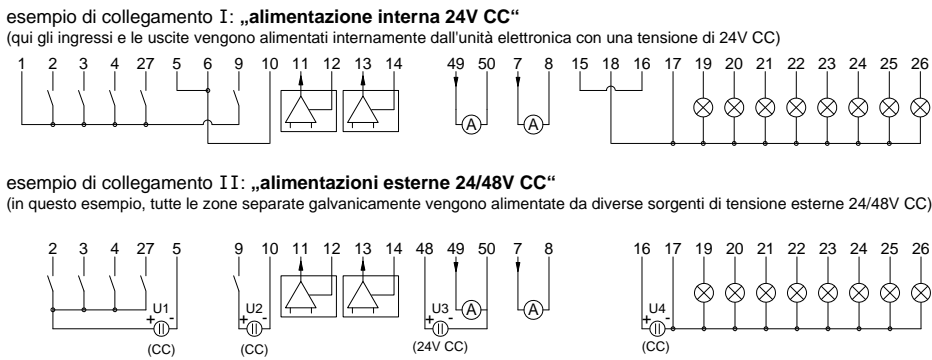
morsetti comandi e segnalazioni



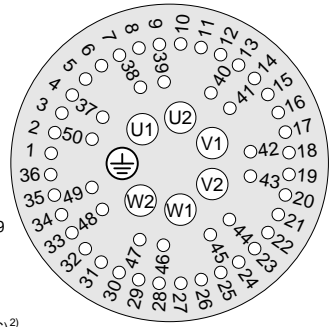
collegamento cavo di alimentazione



schema lato Cliente - esempi di collegamento:



posizione contatti XK



- 1) zone separate galvanicamente: possono essere alimentate da diverse sorgenti di tensione di 24/48V CC
- 2) tensione di alimentazione aggiuntiva di 24V CC dell'unità elettronica (se necessario)
 (In caso di caduta di tensione continuano ad essere emessi dalle uscite di segnalazione binarie 1-8 il valore reale di posizione e lo stato dell'apparecchio. Possibilità di comunicazione tramite COM-SIPOS o bus di campo - Modifica parametri oppure Lettura dello stato dell'apparecchio.)
- 3) opzionale
- 5) fino a 4 collegamenti P24 ed M sulla scheda di collegamento

max. sezione del cavo:
 - 6 mm² alimentazione
 - 2,5 mm² comandi e segnalazioni
Il cavo dei comandi e segnalazioni deve essere schermato!