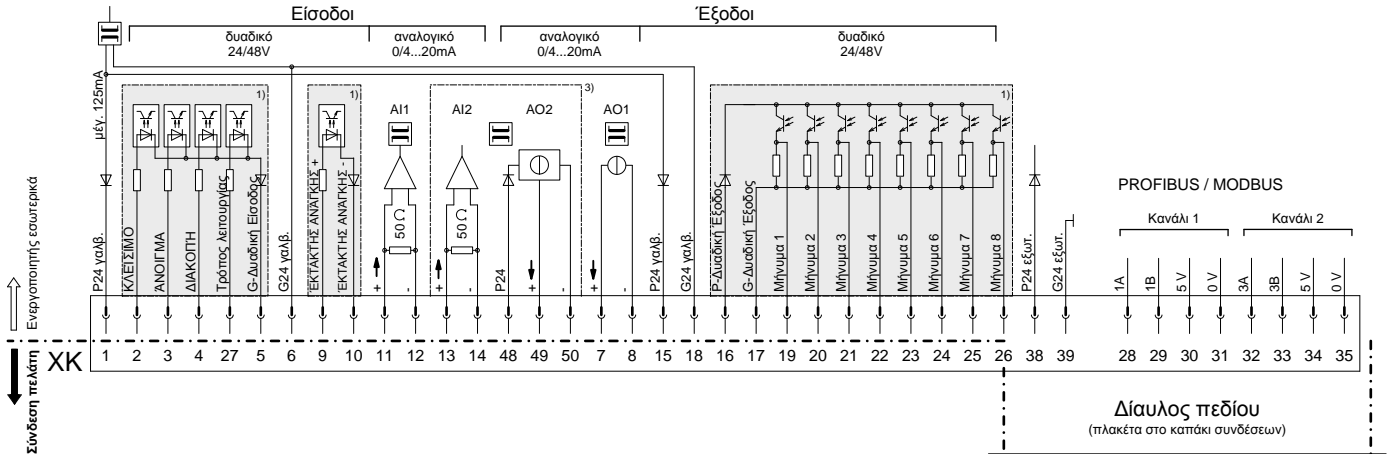
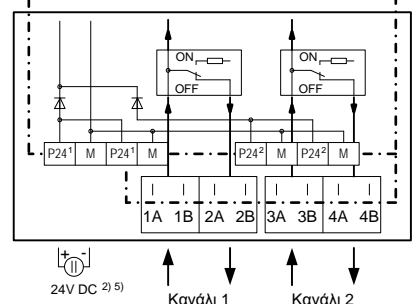
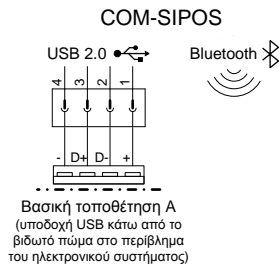
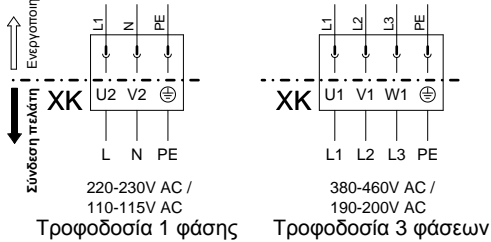


Σχέδιο συνδεσμολογίας HiMod με διάλυο πεδίου

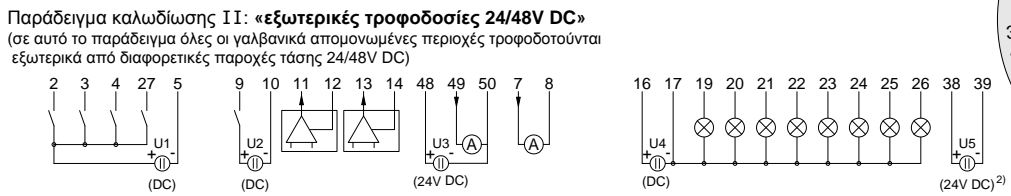
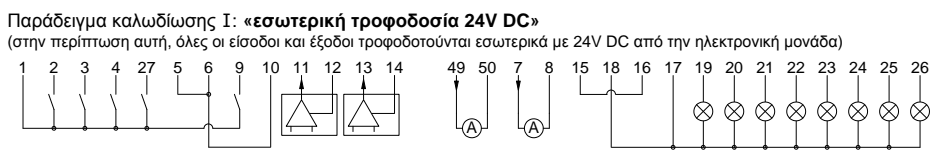
Σύνδεση σημάτων ελέγχου και ανάδρασης



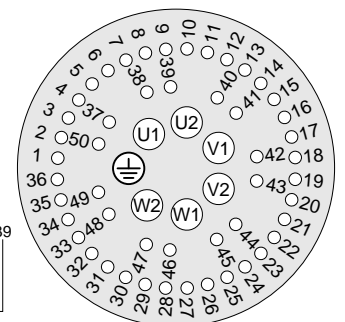
Σύνδεση τροφοδοσίας ισχύος



Σύνδεση πελάτη - Παραδείγματα καλωδίωσης:



Αντιστοίχιση φιν ΧΚ



- 1) οι γαλβανικά απομονωμένες περιοχές μπορούν να τροφοδοτούνται με 24/48V DC από διαφορετικές παροχές τάσης
- 2) πρόσθετη τροφοδοσία τάσης 24V DC της ηλεκτρονικής μονάδας (κατά περίπτωση)
(Σε περίπτωση διακοπής ρεύματος εξακολουθεί να σηματοδοτείται η πραγματική τιμή θέσης και η κατάσταση συσκευής στις διαδικές εξόδους σηματοδότησης 1-8. Επικοινωνία μέσω COM-SIPOS ή διαύλου πεδίου - Παρέχεται η δυνατότητα τροποποίησης παραμέτρων ή ανάγνωσης της κατάστασης της συσκευής).
- 3) Προαιρετική επιλογή
- 5) έως 4 συνδέσεις P24 και M στην πλακέτα σύνδεσης

Μέγ. διατομή σύνδεσης:
- Αγωγός τροφοδοσίας τάσης 6 mm²
- Αγωγός ελέγχου και σημάτων 2,5 mm²
Το καλώδιο ελέγχου **πρέπει** να είναι θωρακισμένο!