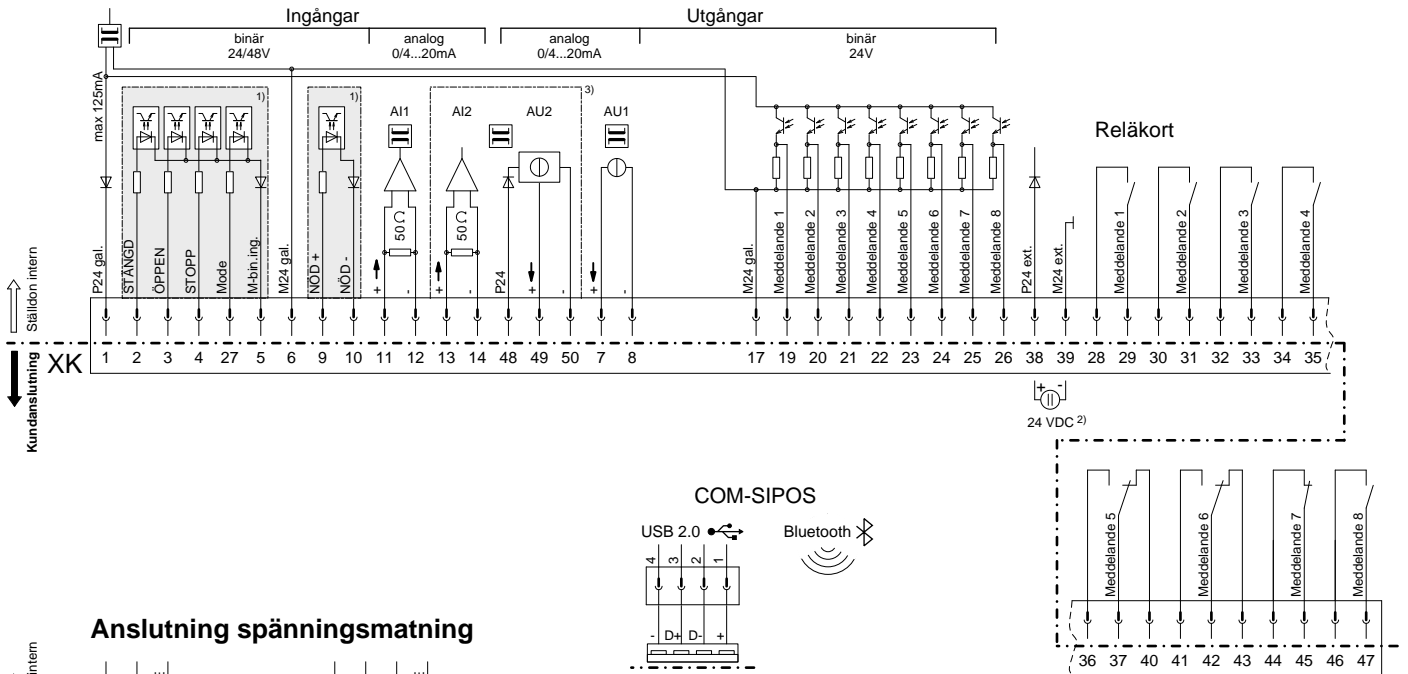
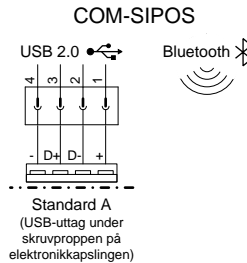
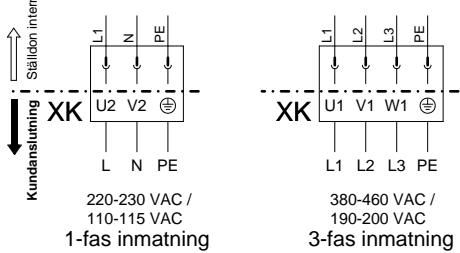


Anslutningsplan HiMod med reläkort

Anslutning styrning och svarsmeddelanden



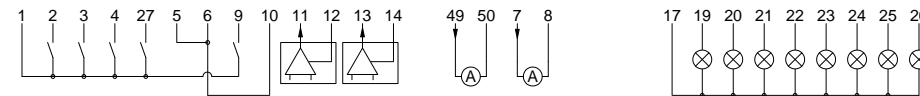
Anslutning spänningsmatning



Kundanslutning - Kopplingsexempel:

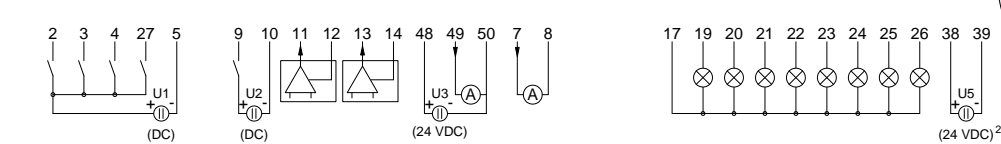
Kopplingsexempel I: "intern matning 24 VDC"

(här matas alla in- och utgångar internt med 24 VDC från elektronikenheten)

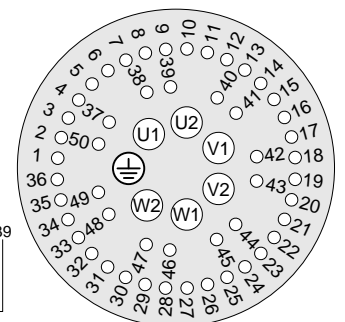


Kopplingsexempel II: "externa matningar 24/48 VDC"

(i det här exemplet matas alla galvaniskt åtskilda områden externt med 24/48 VDC från olika spänningskällor)



Kontaktororientering XK



- 1) galvaniskt åtskilda områden: kan matas med 24/48 VDC från olika spänningskällor
- 2) ytterligare spänningsförsörjning av elektronikenheten med 24 VDC (vid behov)
(Vid nätbortfall kommer fortfarande läges-ärvärdet och apparattillståndet att matas ut till de binära signalutgångarna 1 - 8. Kommunikation över COM-SIPOS – Ändring av parameter resp. utlösning av apparattillstånd – är möjlig.)
- 3) Option

Anslutningsarea max:
- 6 mm² spänningsmatning
- 2,5 mm² styrledning
Styrledningen **måste** vara skärmad!