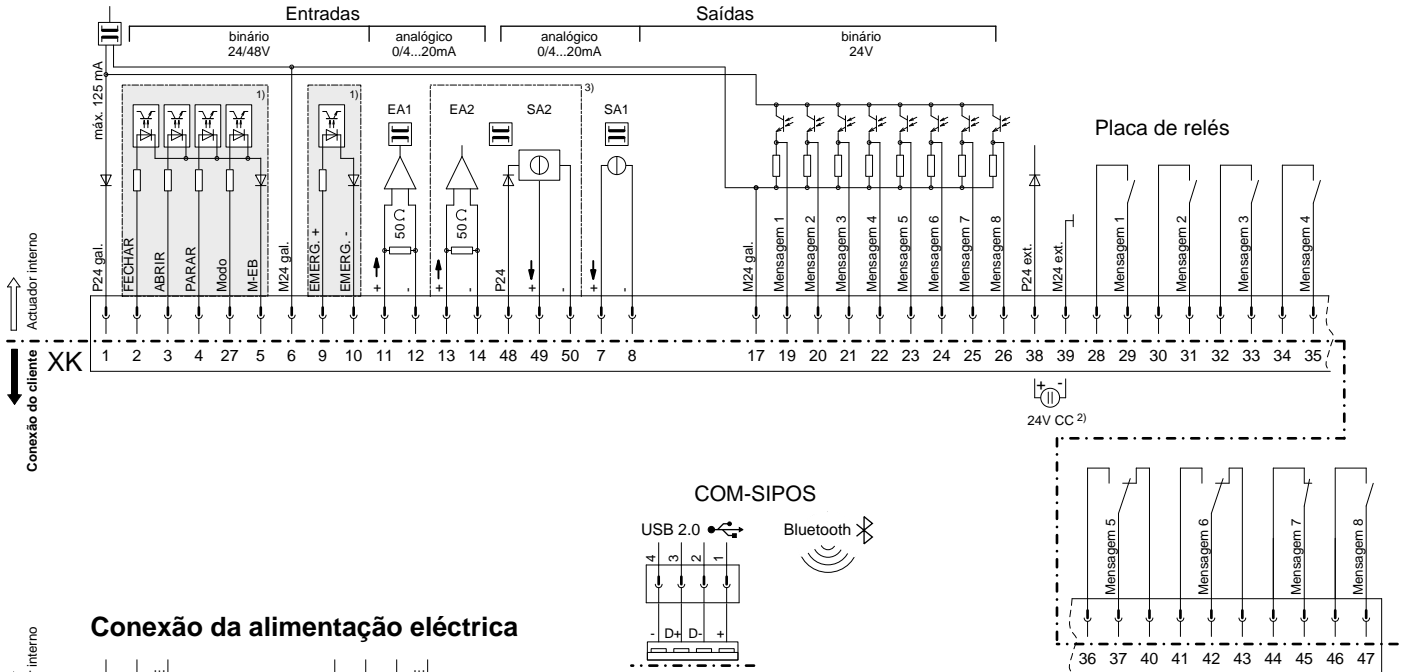
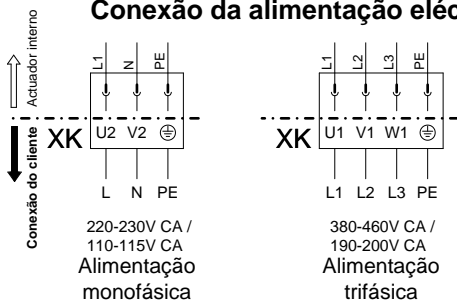


Esquema de conexões HiMod com placa de relés

Controlo de conexão e sinais de resposta



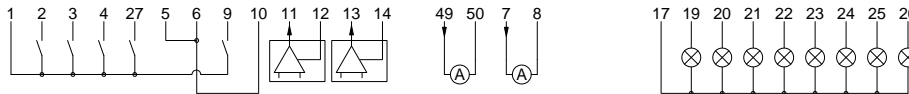
Conexão da alimentação eléctrica



Conexão do cliente - exemplos de cablagem:

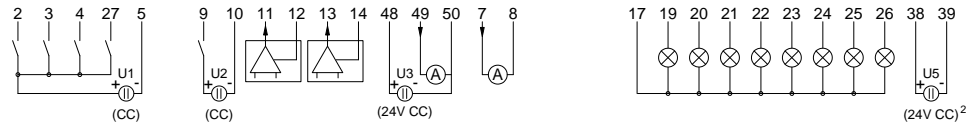
Exemplo de conexão I: "alimentação interna CC de 24V"

(aqui, todas as entradas e saídas, são alimentadas internamente pela unidade eletrónica com 24V CC)

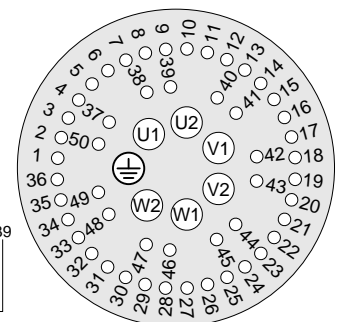


Exemplo de conexão II: "alimentações externas CC de 24/48V"

(neste exemplo são alimentadas todas as áreas, isoladas galvanicamente, a partir do exterior com diferentes fontes de tensão 24/48V CC)



Disposição da ficha XK



- 1) áreas isoladas galvanicamente: podem ser alimentadas por diferentes fontes de tensão com 24/48V CC
- 2) alimentação de tensão adicional 24V CC da unidade eletrónica (se necessário)
 (Em caso de falha de rede, o valor real de posição e o estado do aparelho continuam a ser emitidos às saídas de sinalização binárias 1-8.
 É possível a comunicação através de COM-SIPOS - alterar os parâmetros ou leitura do estado do aparelho.)
- 3) opção

Área de passagem máx.:
 - 6 mm² Alimentação eléctrica
 - 2,5 mm² Cabo de comando
 O cabo de comando tem de estar protegido!