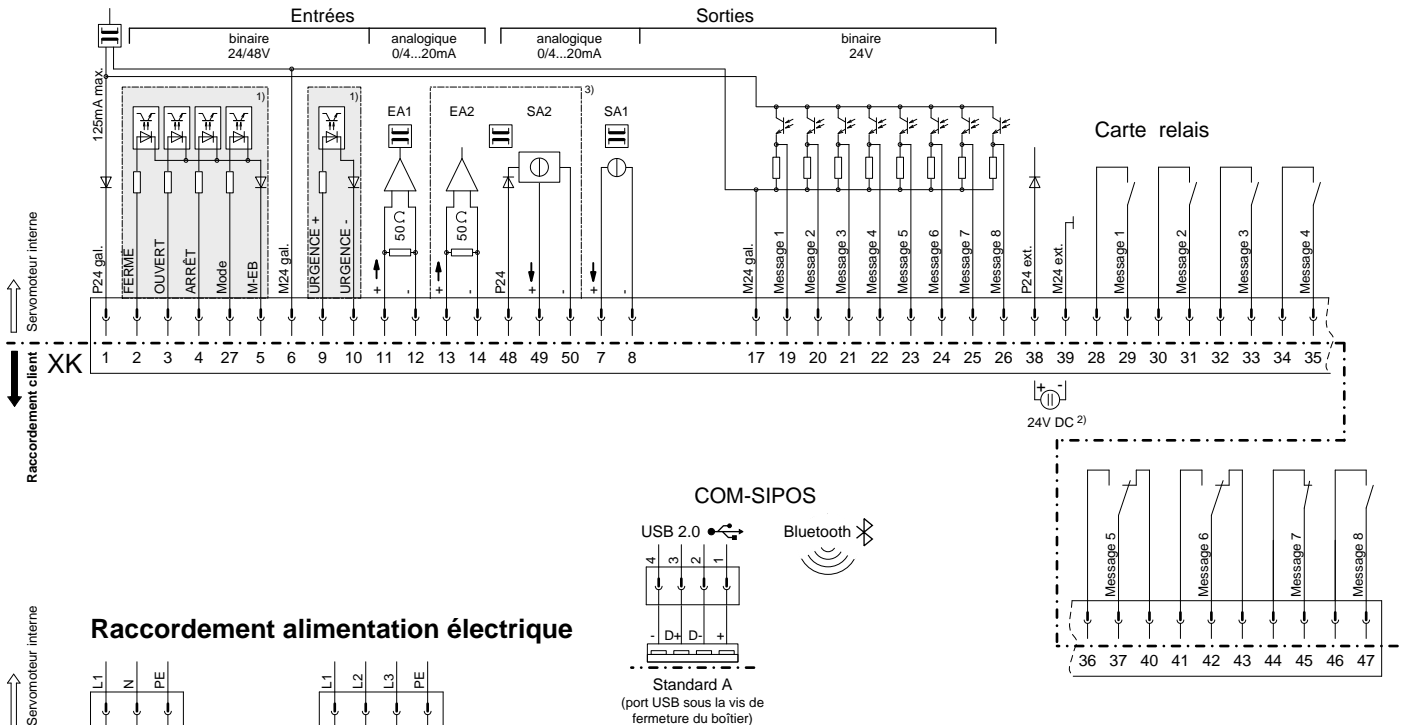
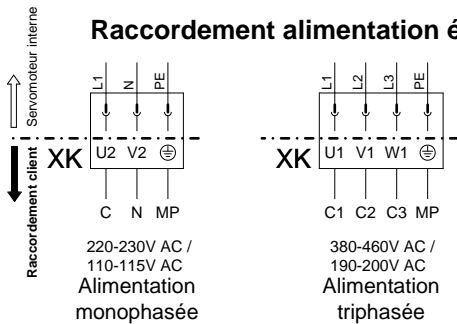


Schéma des connexions **HiMod avec carte relais**

Raccordement signaux de commande et retour informations



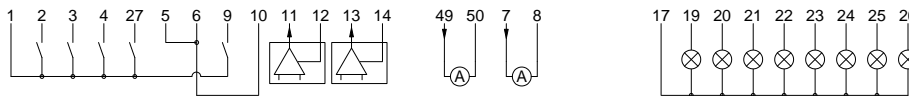
Raccordement alimentation électrique



Raccordement client - Exemples de câblage :

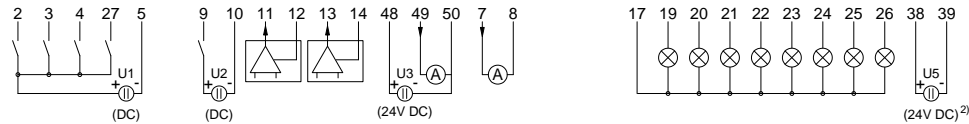
Exemple de câblage I : « alimentation 24 V DC interne »

(dans le cas présent, toutes les entrées et sorties binaires sont alimentées en interne par l'unité électronique 24V DC)

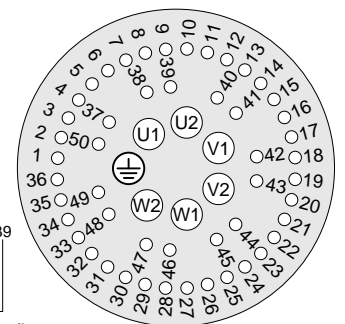


Exemple de câblage II : « alimentation 24/48 V DC externe »

(dans cet exemple, toutes les plages isolées galvaniquement sont alimentées par différentes sources de tension externes de 24/48V DC)



Affectation des connecteurs XK



- 1) plages isolées galvaniquement : peuvent être alimentées par différentes sources de tension 24/48V DC
- 2) source de tension supplémentaire 24V DC de l'unité électronique (si nécessaire)
(En cas de perte de tension secteur, la valeur réelle de position et l'état de l'appareil continuent à être indiqués via les sorties de signalisation binaires 1-8. La communication via COM-SIPOS – modification des paramètres ou lecture de l'état de l'appareil – est possible.)
- 3) option

Section de raccordement max. :
- 6 mm² Alimentation électrique
- 2,5 mm² Câble de commande
Le câble de commande **doit** être blindé !