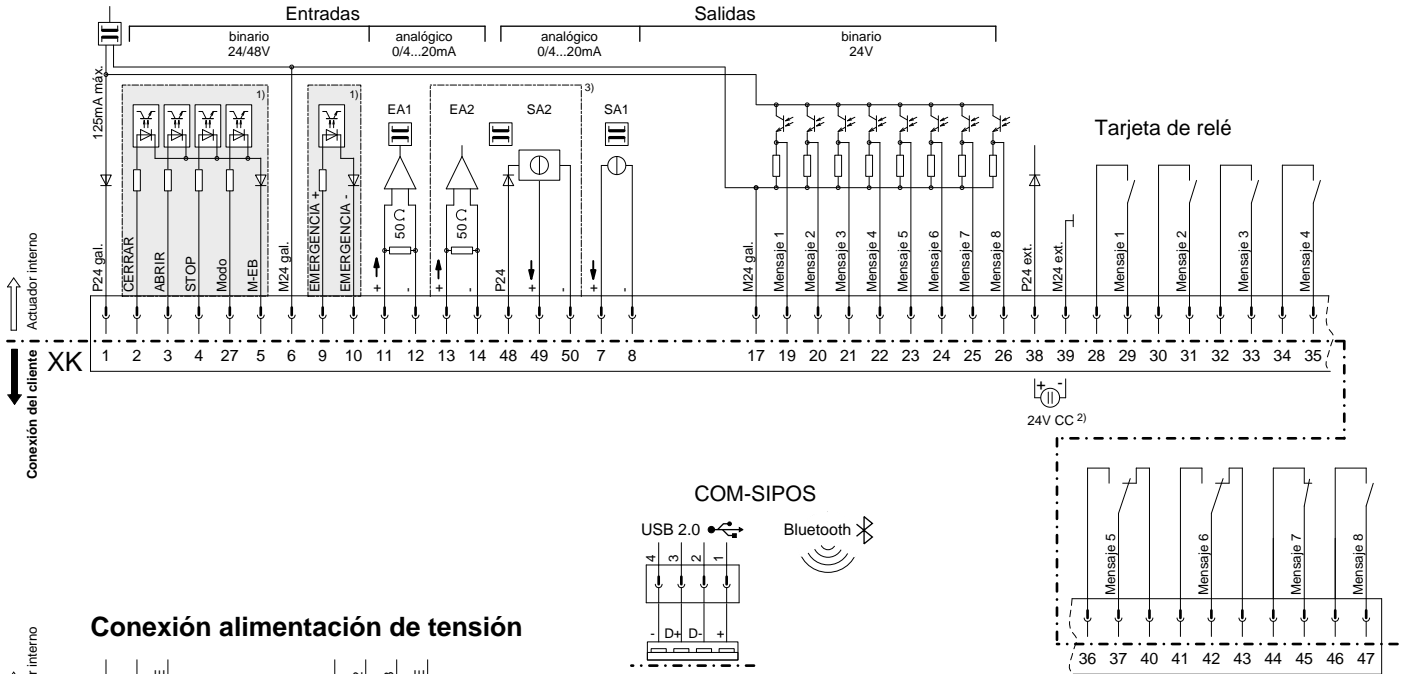
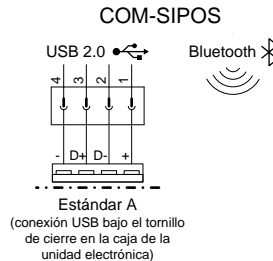
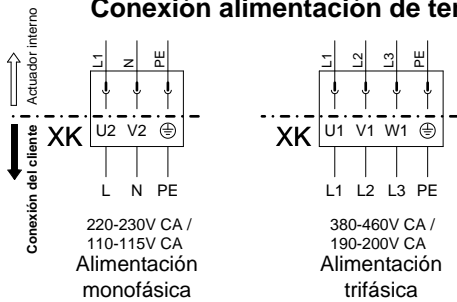


## Esquema de conexiones **HiMod con tarjeta de relé**

### Conexión control y señales de confirmación



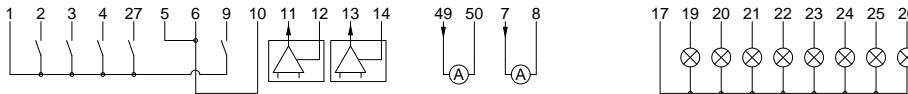
### Conexión alimentación de tensión



### Conexión del cliente - ejemplos de cableado:

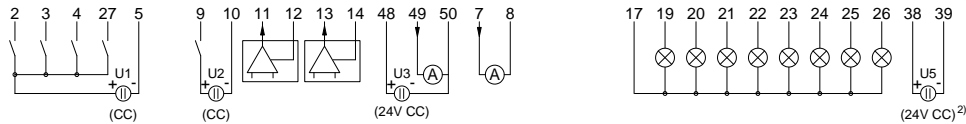
#### Ejemplo de cableado I: "alimentación interna de 24V CC"

(las entradas y salidas se alimentan aquí con 24V CC de forma interna por la unidad electrónica)

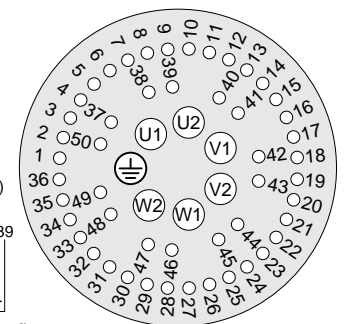


#### Ejemplo de cableado II: "alimentaciones externas de 24/48V CC"

(en este ejemplo se alimentan todas las áreas separadas galvánicamente de forma externa con diferentes fuentes de tensión 24/48V CC)



### Asignación de conectores XK



- 1) áreas separadas galvánicamente: pueden ser alimentadas por diferentes fuentes de tensión con 24/48V CC
- 2) alimentación de corriente adicional de 24V CC de la unidad electrónica (en caso necesario)  
(En caso de fallo de la red se seguirá emitiendo el valor efectivo de posición y el estado del aparato en las salidas de señalización binarias 1 a 8.  
Es posible la comunicación a través de COM-SIPOS: modificar parámetros o la lectura del estado del equipo.)
- 3) Opción

Sección de conexión máx.:  
- 6 mm<sup>2</sup> Alimentación de tensión  
- 2,5 mm<sup>2</sup> Línea piloto  
¡La línea piloto **deberá** estar ejecutada con blindaje!