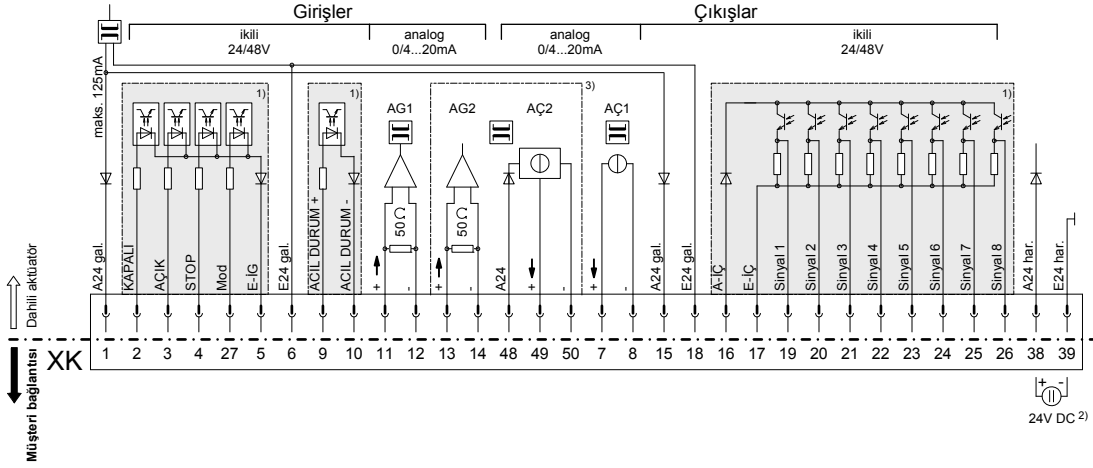
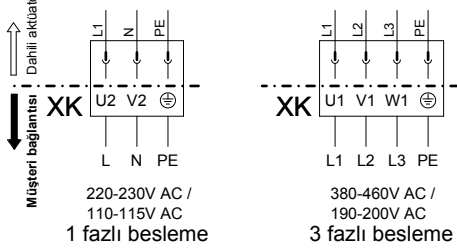


Bağlantı şeması HiMod

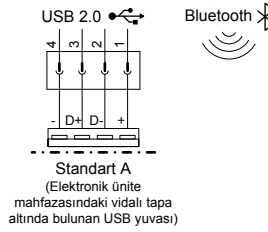
Kontrol ve geri bildirim sinyallerinin bağlantısı



Gerilim besleme bağlantısı



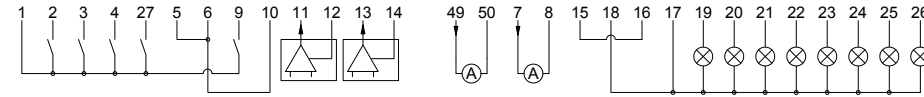
COM-SIPOS



Müşteri bağlantısı - Kablaj örnekleri:

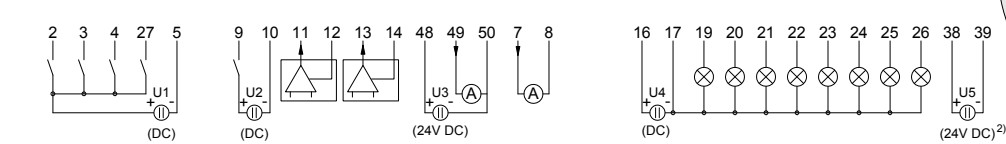
Kablaj örneği I: "24V DC dahili besleme"

(burada tüm giriş ve çıkışlar, elektronik ünite tarafından dahili olarak 24V DC akımla beslenir)

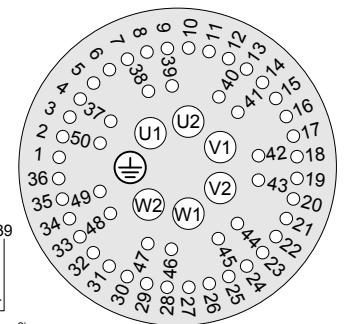


Kablaj örneği II: "24/48V DC harici beslemeler"

(bu örnekte, galvanik olarak ayrılmış tüm alanlar, farklı 24/48V DC gerilim kaynakları ile dışarıdan beslenir)



Fiş tahsisleri XK



- 1) galvanik olarak ayrılmış alanlar: Farklı gerilim kaynakları tarafından 24/48V DC ile beslenebilirler
- 2) elektronik ünitenin 24V DC harici gerilim beslemesi (ihtiyaç halinde)
(Şebeke kesintisi olması durumunda, pozisyon güncel değeri ve aygıt durumu, 1-8 ikili sinyal çıkışlarından vermeye devam eder.
COM-SIPOS üzerinden iletişim - parametre değiştirme veya aygıt durumunun okunması - mümkündür.)
- 3) Opsiyon

Kablo kesiti, maks. :
- 6 mm² gerilim beslemesi
- 2,5 mm² kontrol kablosu
Kontrol kablosu blendajlı olmalıdır!