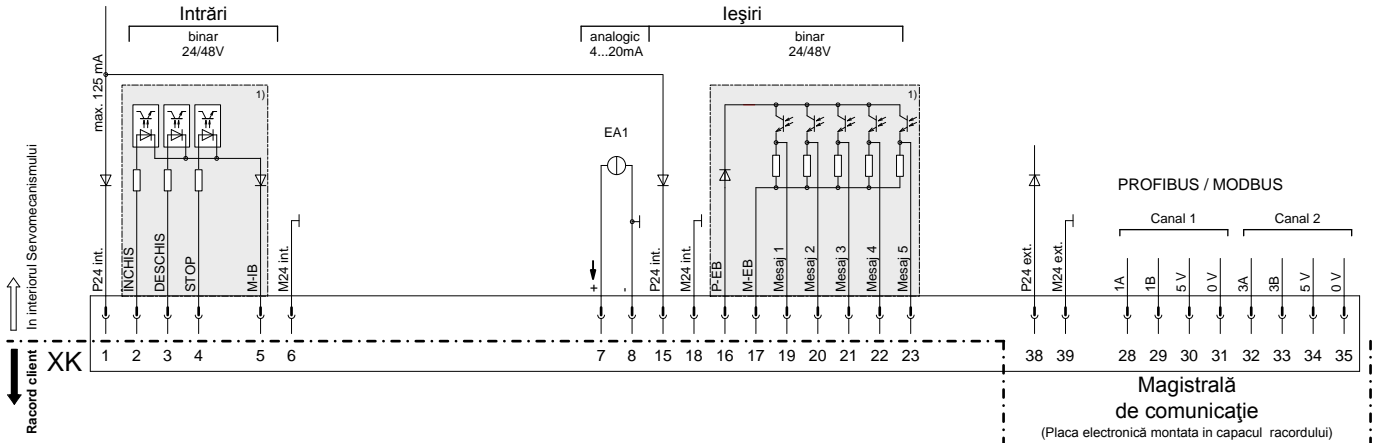
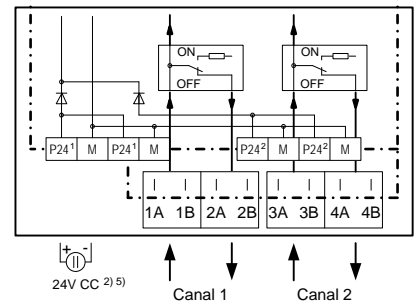
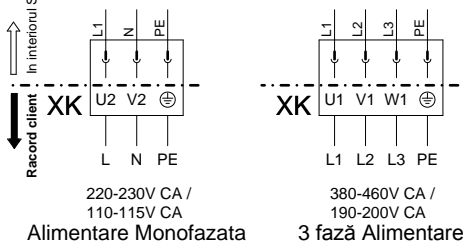


Plan de racordare ECOTRON cu magistrală de comunicație

Racord acționare și răspuns



Racord alimentare energie



Racord client - Exemple de conectare:

Exemplu conectare I: "Sursă alimentare internă 24V CC"

(Aici toate intrările și ieșirile sunt alimentate intern de către unitatea electronică cu 24V CC)

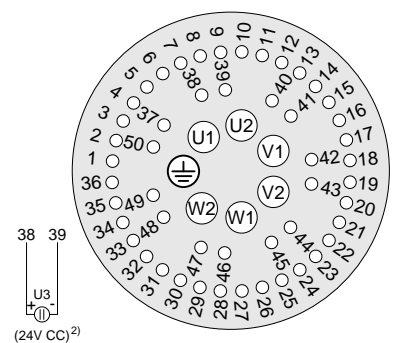


Exemplu conectare II: "Surse alimentare externe 24/48V CC"

(În acest exemplu toate domeniile separate galvanic sunt alimentate extern din diferite surse de tensiune 24/48V CC)



Alocare ștechere XK



- 1) Domeniile separate galvanic pot fi alimentate cu energie de la surse de tensiune diferite cu 24/48V CC
- 2) Sursă de alimentare suplimentară cu energie la 24V CC a unității electronice (la nevoie)
(În caz de cădere a rețelei se transmite în continuare valoarea reală a poziției și starea aparatelor la ieșirile binare de mesaje 1-5. Comunicația prin COM-SIPOS sau magistrală – Este posibilă modificarea parametrilor respectiv citirea stării aparatelor.)

5) până la 4 racorduri P24 și M pe placa electronică de racorduri

Secțiune racord max.:

- 6 mm² Alimentare energie
- 2,5 mm² Cablu comandă

Cablul de comandă **trebuie** să fie în execuție ecranată!