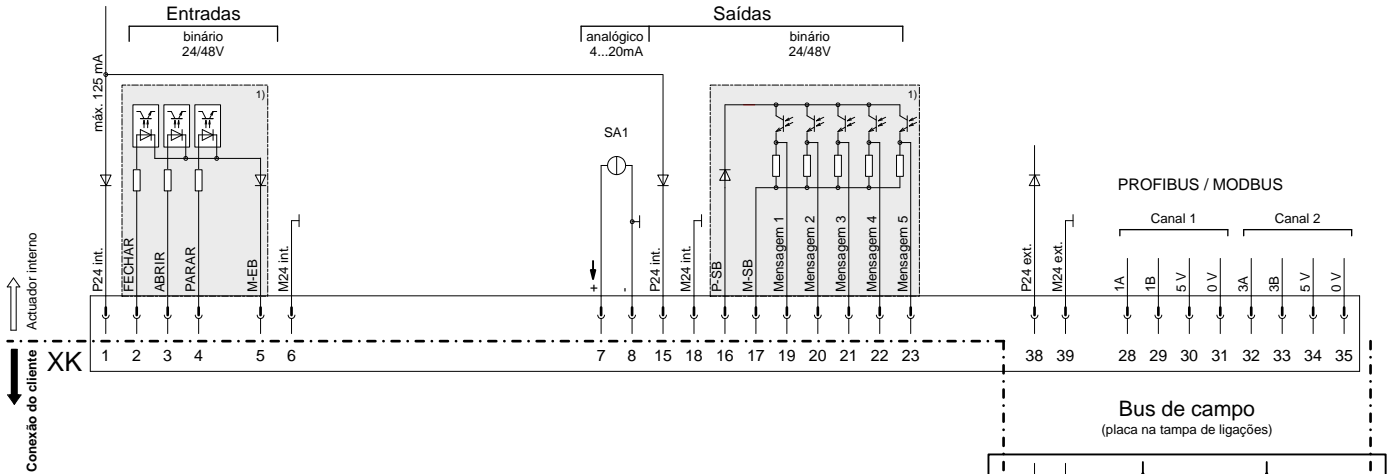
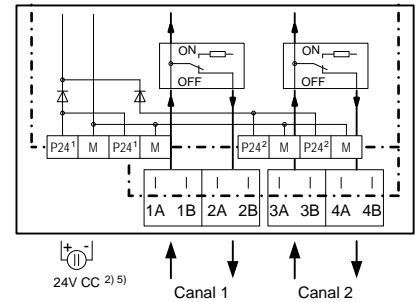
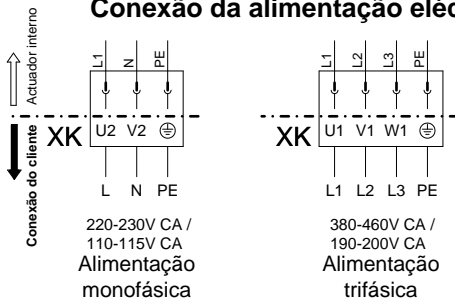


Esquema de conexões ECOTRON com bus de campo

Controlo de conexão e sinais de resposta



Conexão da alimentação eléctrica



Conexão do cliente - exemplos de cablagem:

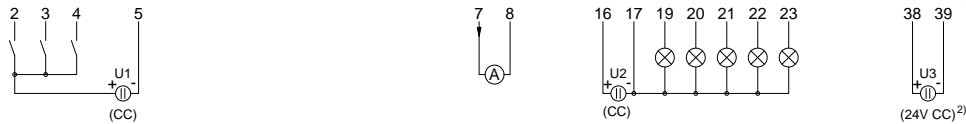
Exemplo de conexão I: "alimentação interna CC de 24V"

(aqui, todas as entradas e saídas, são alimentadas internamente pela unidade eletrónica com 24V CC)

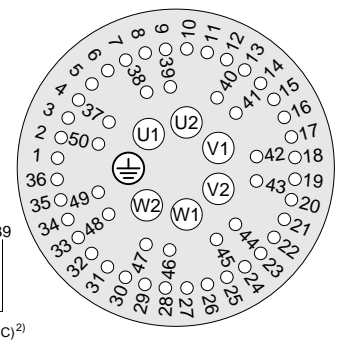


Exemplo de conexão II: "alimentações externas CC de 24/48V"

(neste exemplo são alimentadas todas áreas, isoladas galvanicamente, a partir do exterior com diferentes fontes de tensão 24/48V CC)



Disposição da ficha XK



- 1) áreas isoladas galvanicamente: podem ser alimentadas por diferentes fontes de tensão com 24/48V CC
- 2) alimentação de tensão adicional 24V CC da unidade eletrónica (se necessário)
(Em caso de falha de rede, o valor real de posição e o estado do aparelho continuam a ser emitidos às saídas de sinalização binárias 1-5. É possível a comunicação através de COM-SIPOS ou barramento de campo - alterar os parâmetros ou leitura do estado do aparelho.)

5) até 4 ligações P24 e M na placa de ligações

Área de passagem máx.:
- 6 mm² Alimentação eléctrica
- 2,5 mm² Cabo de comando
O cabo de comando tem de estar protegido!