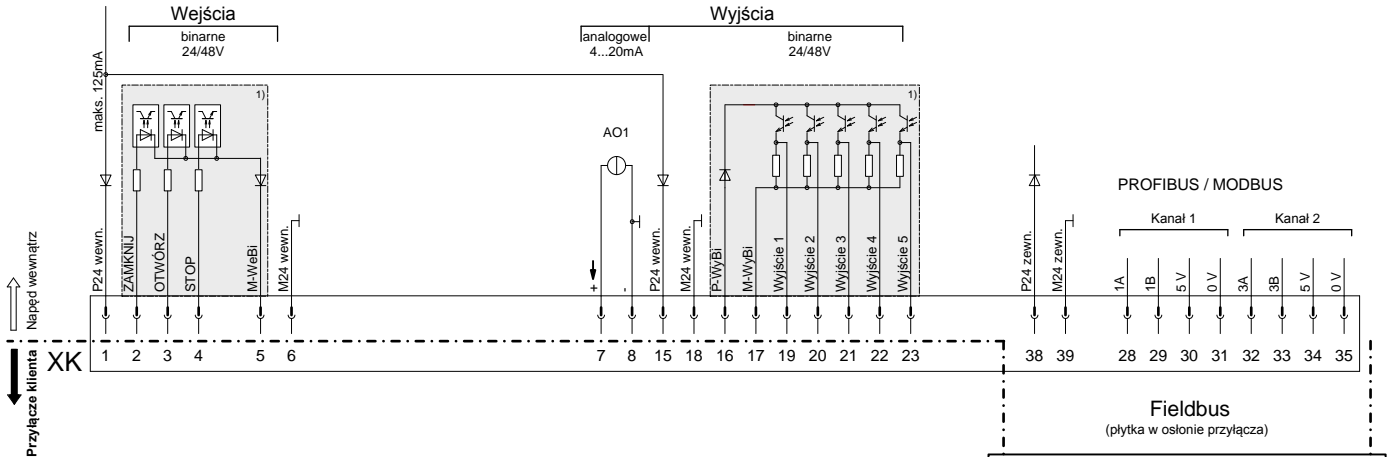
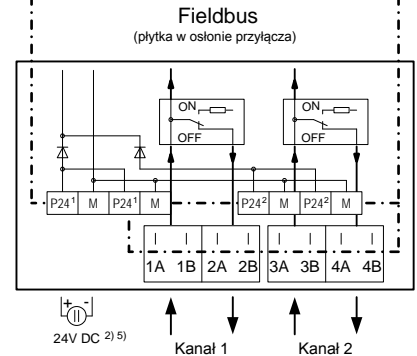
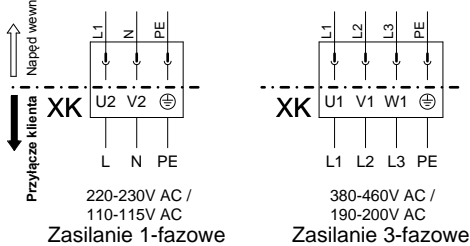


## Schemat elektryczny ECOTRON z Fieldbus

### Przyłącze sterowania i sygnałów zwrotnych



### Podłączenie elektryczne napięcia zasilania



### Przyłącze klienta – przykłady połączeń:

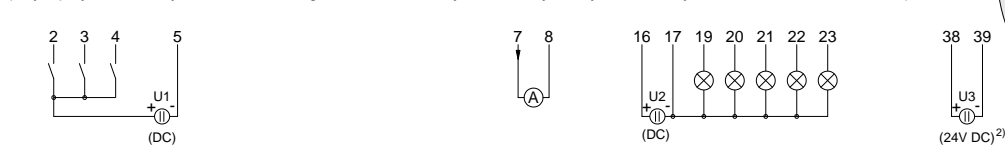
#### Przykład podłączenia I: „zasilanie wewnętrzne 24V DC“

(tutaj wszystkie wejścia i wyjścia zasilane są z modułu elektroniki prądem o napięciu 24V DC)

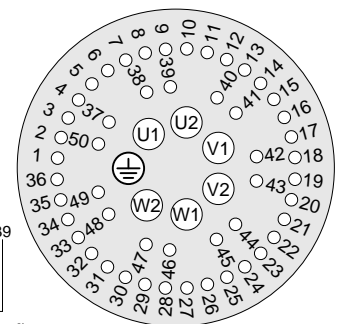


#### Przykład podłączenia II: „zasilanie zewnętrzne 24/48V DC“

(w tym przykładzie wszystkie odizolowane galwanicznie obszary zasilane są zewnętrznie z różnych źródeł zasilania 24/48V DC)



### Opis wtyczki XK



- obszary odizolowane galwanicznie: mogą być zasilane z różnych źródeł zasilania prądem o napięciu 24/48V DC
- dotkowe zasilanie 24V DC modułu elektroniki (w razie potrzeby)  
(W przypadku zaniku energii elektrycznej nadal jest podawana wartość rzeczywista pozycji i stan urządzenia na binarnych wyjściach sygnałowych 1-5. Komunikacja przez COM-SIPOS lub magistralę polewą - zmiana parametrów lub odczyt stanu urządzenia - jest możliwa.

5) do 4 przyłączy P24 i M na płytce przyłączeniowej

Maksymalna średnica przewodów:  
- 6 mm<sup>2</sup> zasilanie  
- 2,5 mm<sup>2</sup> przewód sterujący  
Przewód sterujący **musi** być ekranowany!