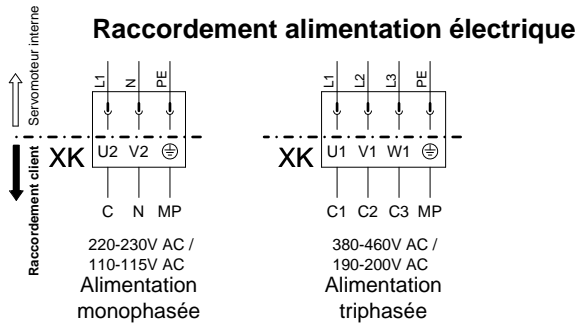
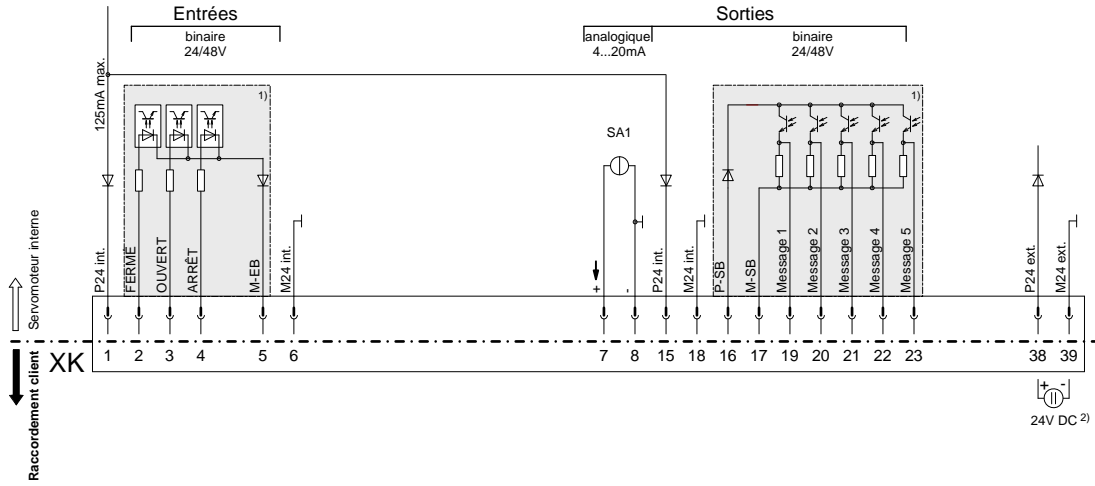


Schéma des connexions **ECOTRON**

Raccordement signaux de commande et retour informations



Raccordement client - Exemples de câblage :

Exemple de câblage I : « alimentation 24 V DC interne »

(dans le cas présent, toutes les entrées et sorties binaires sont alimentées en interne par l'unité électronique 24V DC)

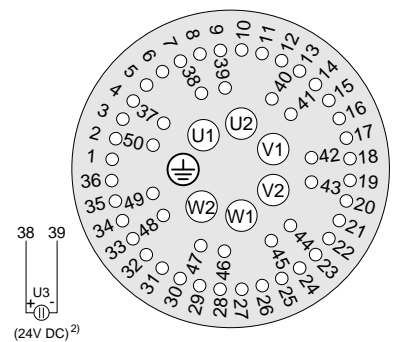


Exemple de câblage II : « alimentation 24/48 V DC externe »

(dans cet exemple, toutes les plages isolées galvaniquement sont alimentées par différentes sources de tension externes de 24/48V DC)



Affectation des connecteurs XK



1) plages isolées galvaniquement : peuvent être alimentées par différentes sources de tension 24/48V DC

2) source de tension supplémentaire 24V DC de l'unité électronique (si nécessaire)

(En cas de perte de tension secteur, la valeur réelle de position et l'état de l'appareil continuent à être indiqués via les sorties de signalisation binaires 1-5. La communication via COM-SIPOS – modification des paramètres ou lecture de l'état de l'appareil – est possible.)

Section de raccordement max. :
- 6 mm² Alimentation électrique
- 2,5 mm² Câble de commande

Le câble de commande **doit** être blindé !